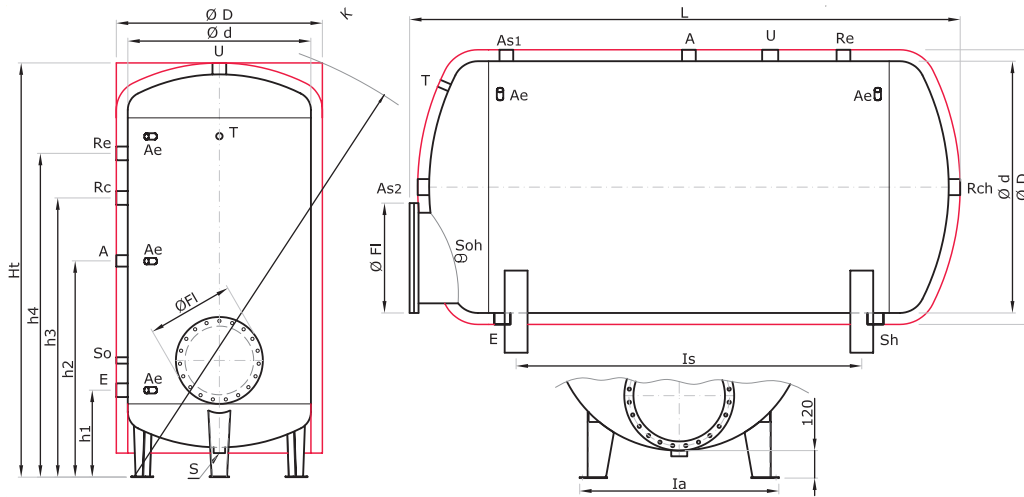


Depósitos térmicos (solo acumulación)



Modelo	uds	200	300	500	800	1000	1500	2000	2500	3000	4000	5000
capacidad efectiva depósito	Lts	185	295	500	750	920	1435	1980	2605	2910	3710	4945
d diámetro sin aislamiento	mm	450	550	650	800	800	950	1100	1250	1250	1400	1600
D diámetro con aislamiento	mm	550	650	750	900	900	1050	1200	1350	1350	1500	1700
Ht altura total	mm	1460	1490	1790	1874	2125	2370	2420	2480	2730	2800	2835
K altura máxima al volcar	mm	1557	1625	1941	2079	2308	2592	2701	2824	3045	3176	3306
h1 altura conexión E	mm	307	495	340	395	395	405	420	465	465	490	495
h2 altura conexión A	mm	757	765	915	960	1085	1220	1290	1405	1385	1410	1415
h3 altura conexión Rc	mm	1007	1025	1210	1255	1475	1595	1590	1455	1760	1770	1775
h4 altura conexión Re	mm	1157	1165	1410	1455	1645	1945	1910	2055	2305	2330	2335
L longitud total (horizontal)	mm	1455	1497	1805	1952	2201	2355	2425	2495	2740	2835	2915
Is distancia entre patas (horizontal)	mm	650	550	810	750	1000	1510	1510	1470	1720	1720	1720
Ia ancho de patas (horizontal)	mm	310	381	451	655	642	842	870	995	1000	1000	1160
Fl diámetro boca (Ø int./Ø ext.)	mm	220/300	220/300	220/300	300/380	300/380	300/380	350/430	350/430	350/430	350/430	350/430
Conexiones												
E entrada agua fría	gas	1"¼	1"¼	1"¼	1"½	1"½	2"	2"	2"½	2"½	3"	3"
U salida agua caliente sanitaria	gas	1"¼	1"¼	1"¼	1"¼	1"¼	2"	2"	2"½	2"½	3"	3"
Rc recírculo sanitario	gas	1"¼	1"¼	1"¼	1"½	1"½	2"	2"	2"½	2"½	3"	3"
Re conexión resistencia eléctrica	gas	1"¼	1"¼	1"¼	1"½	1"½	1"½	1"½	2"	2"	2"	2"
S vaciado (en fondo inferior)	gas	1"¼	1"¼	1"¼	1"¼	1"¼	1"¼	1"¼	1"¼	1"¼	1"¼	1"¼
A conexión ánodo de magnesio	gas	1"¼	1"¼	1"¼	1"½	1"½	1"½	1"½	1"½	1"½	1"½	1"½
So conexión sonda	gas	½"	½"	½"	½"	½"	½"	½"	½"	½"	½"	½"
T conexión termómetro/termostato	gas	½"	½"	½"	½"	½"	½"	½"	½"	½"	½"	½"
Ae conexión ánodo electrónico (uds. x Ø)	gas	---	---	---	---	2 x ½"	3 x ½"	3 x ½"	3 x ½"	3 x ½"	3 x ½"	3 x ½"
Versión horizontal												
As1 conexión suplementaria	gas	1"¼	1"¼	1"¼	1"½	1"½	2"	2"	2"½	2"½	3"	3"
As2 conexión suplementaria	gas	---	---	1"¼	1"¼	1"¼	1"½	1"½	1"½	1"½	1"½	1"½
Ae conexión ánodo electrónico (2 uds.)	gas	---	---	---	---	½"	½"	½"	½"	½"	½"	½"
Rch conexión recírculo sanitario	gas	1"¼	1"¼	1"¼	1"¼	1"¼	2"	2"	2"½	2"½	3"	3"
Soh conexión sonda	gas	---	---	---	---	---	½"	½"	½"	½"	½"	½"
Sh vaciado (horizontal)	gas	1"¼	1"¼	1"¼	1"¼	1"½	2"	2"	2"½	2"½	3"	3"
Datos técnicos												
tratamiento interno anticorrosivo		HIDROFLONADO										
Pt presión máx de trabajo	bar	8/10	8/10	8/10	8/10	8/10	6/8/10	6/8/10	6/8/10	6/8/10	6/8/10	6/8/10
Pe presión de ensayo	bar	12/15	12/15	12/15	12/15	12/15	9/12/15	9/12/15	9/12/15	9/12/15	9/12/15	9/12/15
Tt temperatura máx. de trabajo (en continuo)	°C	65	65	65	65	65	65	65	65	65	65	65
Tt temperatura máx. de trabajo (puntual)	°C	81	81	81	81	81	81	81	81	81	81	81
peso en vacío (6 bar)	kg	---	---	---	---	---	190	230	270	290	440	560
peso en vacío (8 bar)	kg	46	56	81	116	131	245	300	350	380	555	655
peso en vacío (10 bar)	kg	55	62	94	122	171	250	370	435	475	660	785

DESCRIPCIÓN Y CARACTERÍSTICAS:

QAF: Depósito acumulador (solo acumulación) para agua caliente sanitaria (A.C.S.) construido en acero al carbono de calidad S235JR, mediante soldadura con procesos automáticos, con tratamiento anticorrosivo interior HIDROFLONADO, conexiones roscadas y boca de registro.

Las juntas de la boca son de goma calidad EPDM y los tornillos zincados.

Todos los acumuladores incorporan el ánodo de protección catódica sacrificable de magnesio, y opcionalmente, puede ser de tipo

electrónico permanente.

Los aislamientos pueden ser:

- **RF (flexibles)**: de serie, mediante plancha de poliuretano de 50 mm. de espesor (desmontables) y terminado en funda de skay y cierre con cremallera (para todas las capacidades).
- **RC (rígidos)**: mediante copelas de poliuretano rígido, desmontables de 50 mm. de espesor, terminado con funda de skay con base de algodón y cierre por cremallera con tapa plástica termoconformada superior (para todas las capacidades).

Los depósitos son fabricados y certificados en conformidad al Apartado 3 del Artículo 3 de la Directiva Europea 97/23/CE.

EJECUCIONES OPCIONALES BAJO DEMANDA:

Opcionalmente, pueden suministrarse:

- con el aislamiento terminado con lamina de aluminio gofrado de 0,4 mm. para instalaciones al exterior o intemperie (solo para aislamientos RC).
- depósitos en variante horizontal.
- con medidas especiales y conexiones especiales y/o embridadas.
- con resistencias eléctricas de apoyo.
- con cuadro eléctrico de mandos y control.

APLICACIONES:

Los depósitos térmicos (solo acumulación) se utilizan principalmente en las instalaciones de Agua Caliente Sanitaria para almacenar el agua de consumo que previamente se ha calentado en el exterior del depósito mediante un sistema de intercambiador (de placas el más habitual o tubular, cada vez más en desuso y utilizado principalmente en procesos de calentamiento industriales).

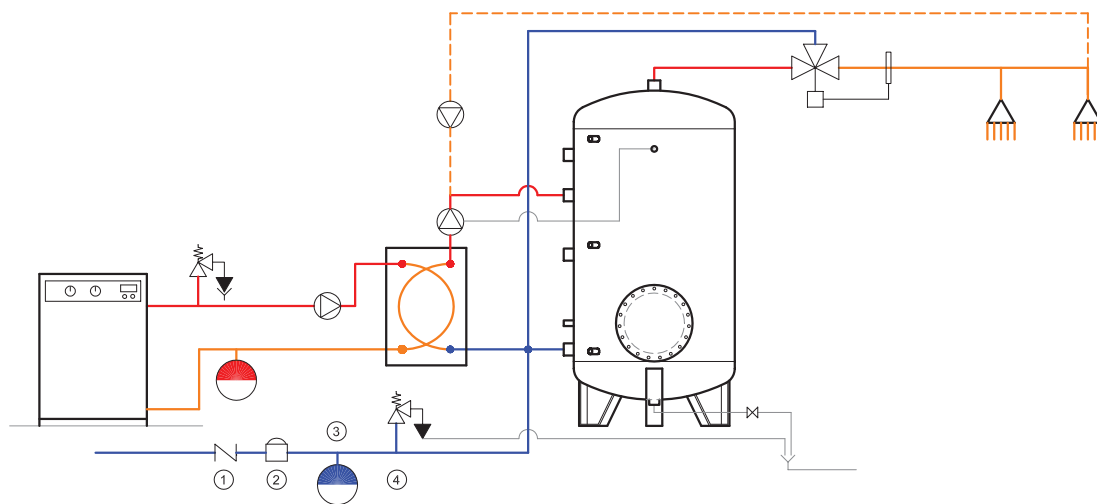
En este caso las fuentes de energía más habituales para el calentamiento son las procedentes de calderas, los paneles solares, y en ocasiones, en instalaciones industriales, cualquier energía procedente de los procesos industriales.

En ocasiones se acoplan resistencias eléctricas a estos depósitos bien para apoyo del calentamiento exterior (en instalaciones pequeñas o medianas) o bien como única fuente de energía para el calentamiento (en instalaciones pequeñas).

INSTALACIÓN Y MANTENIMIENTO:

Para la instalación de los depósitos han de tenerse en cuenta tanto las recomendaciones y exigencias indicadas por el fabricante como todas las normativas vigentes de aplicación.

Así mismo, para el mantenimiento y con el fin de alargar al máximo la vida útil de los mismos, deben tenerse en cuenta las instrucciones indicadas por el fabricante como todas las normativas vigentes de aplicación.



- (1) Válvula de retención
- (2) Regulador de presión
- (3) Vaso de expansión
- (4) Válvula de seguridad

